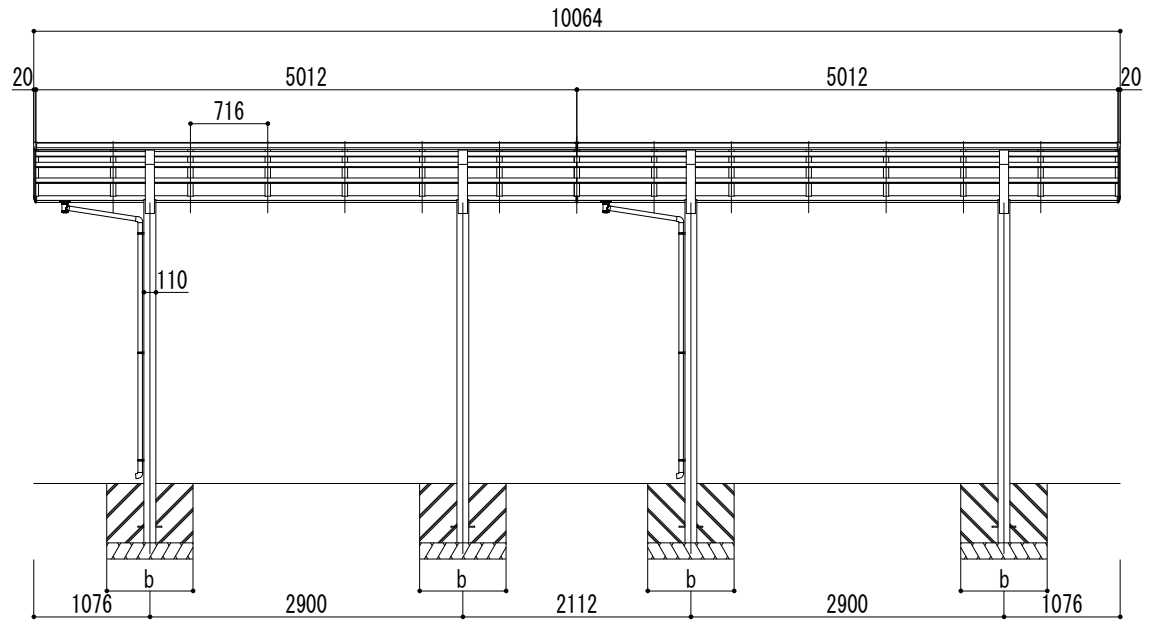
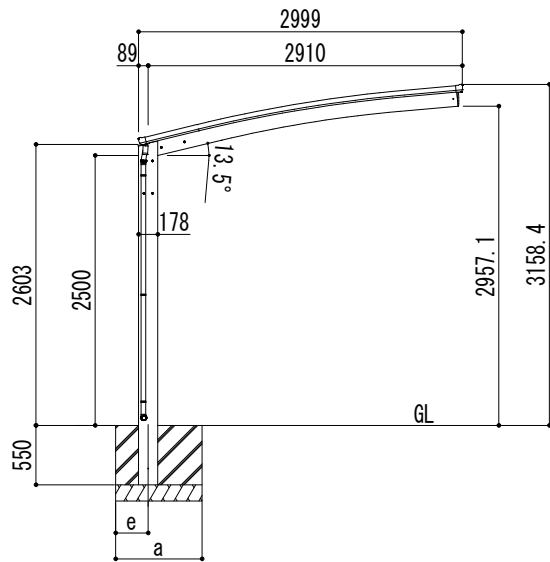
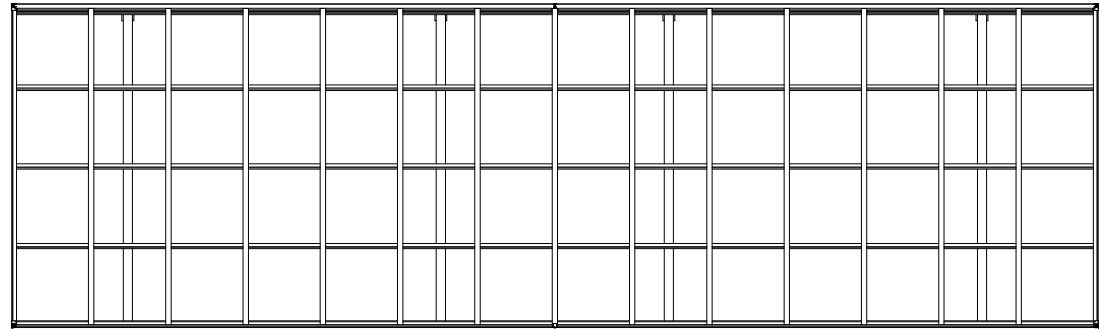


■基礎寸法表

間口呼称	奥行呼称	独立基礎						土間コンクリート考慮基礎					
		地耐力 (kN/m ²)						地耐力 (kN/m ²)					
		30		50		100		30		50		100	
a・b	e	a・b	e	a・b	e	a・b	e	a・b	e	a・b	e		
30	50+50	1300	300	1200	300	1050	300	700	350	600	300	550	275



変更記号	設計監理	般	工事名	照査	担当	作図	尺度	御受領印	図番
	施工	般	図面名				1/40	年月日	
			リアルポートⅣ レギュラータイプ 奥行連棟(2台用) L50+50-W30 ロング柱						

Daisen 株式会社